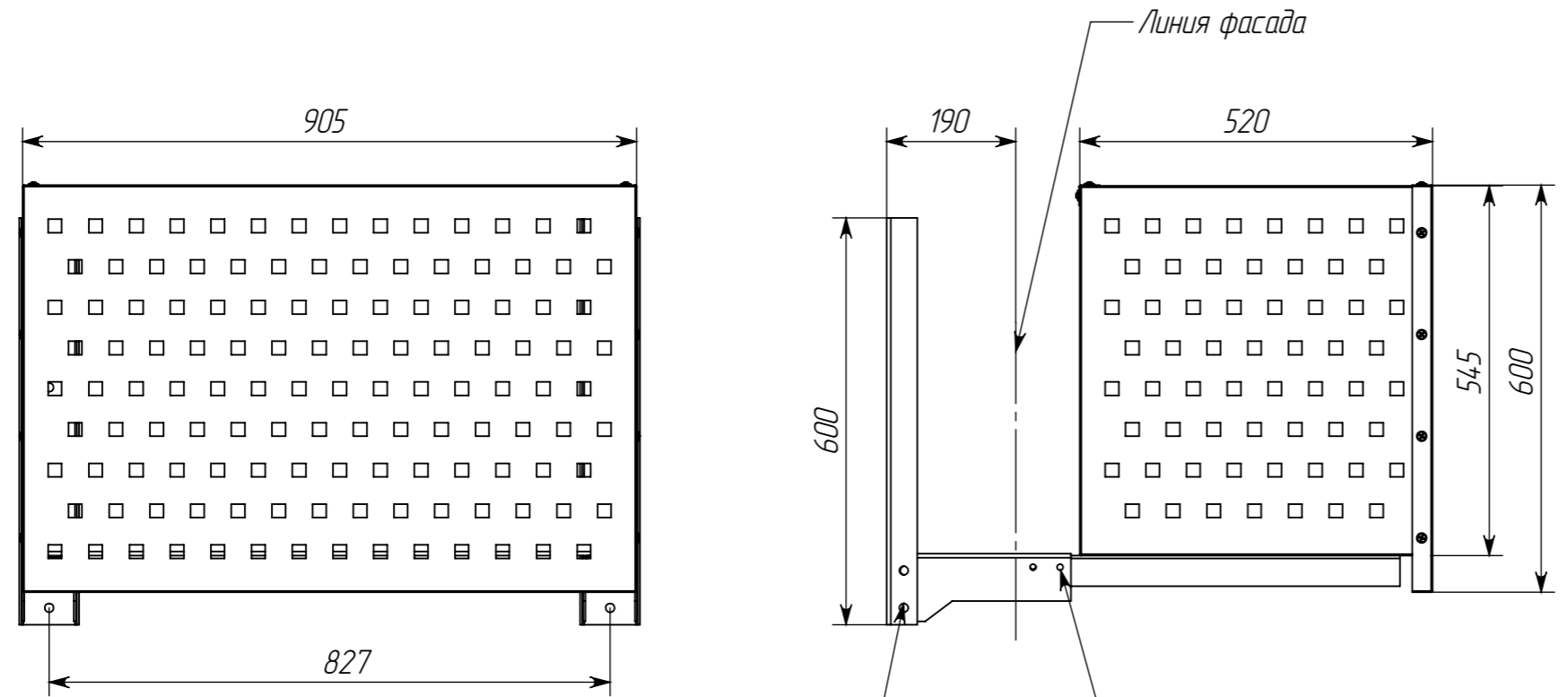
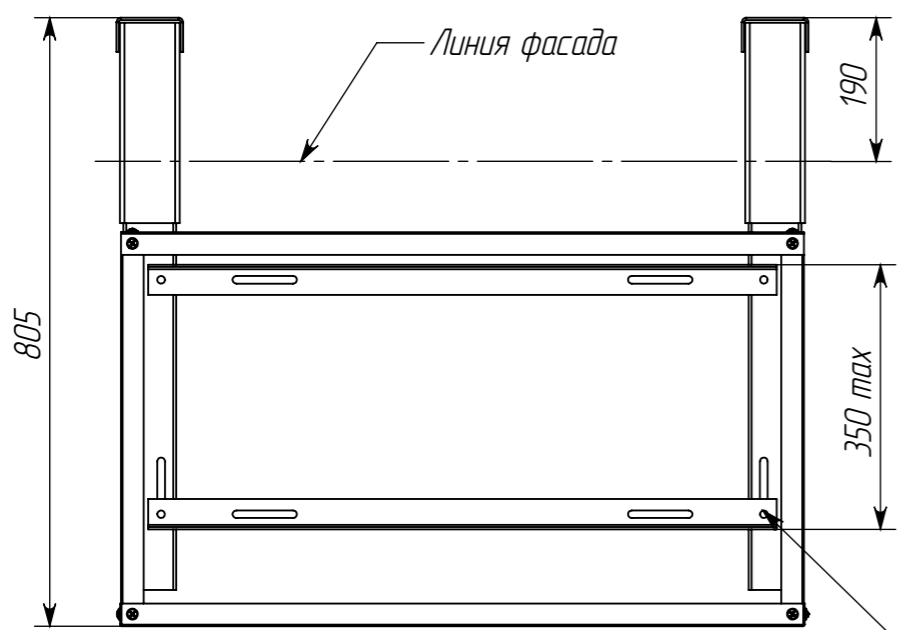


| Позиция | Обозначение  | Наименование | Кол-во |
|---------|--------------|--------------|--------|
| 1       | КДК-1.600-Qv | Корзина      | 1      |
| 2       | ф190КПГ-1    | Кронштейн    | 1      |

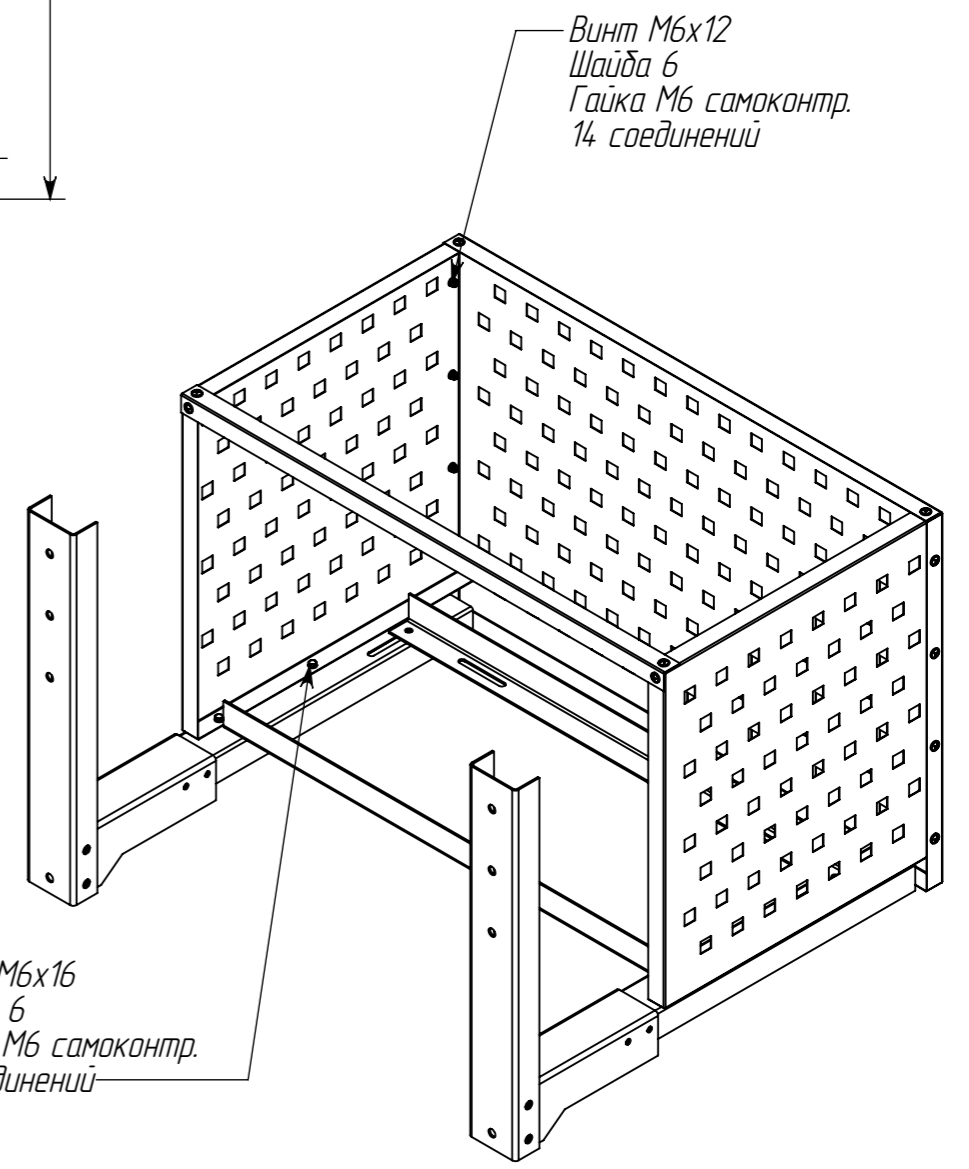


Болт M12x30  
Шайба 12  
Гровер 12  
Гайка M12  
8 соединений

Болт M8x20  
Шайба 8  
Гровер 8  
Гайка M8  
8 соединений



Болт M8x20  
Шайба 8  
Гайка M8 самоконтр  
4 соединения



Винт M6x12  
Шайба 6  
Гайка M6 самоконтр.  
14 соединений

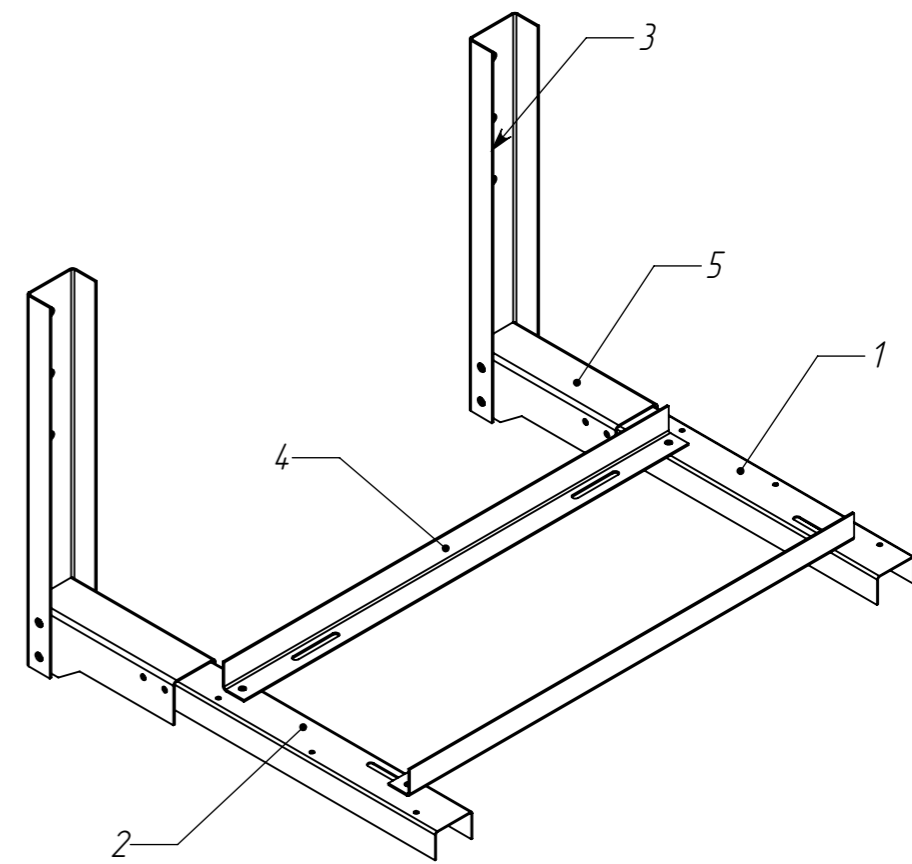
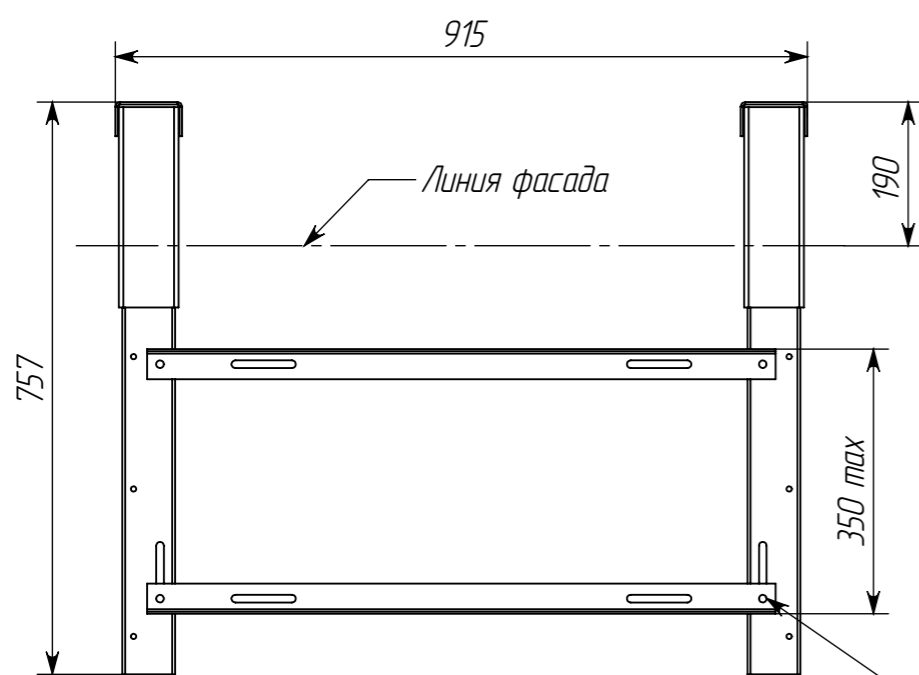
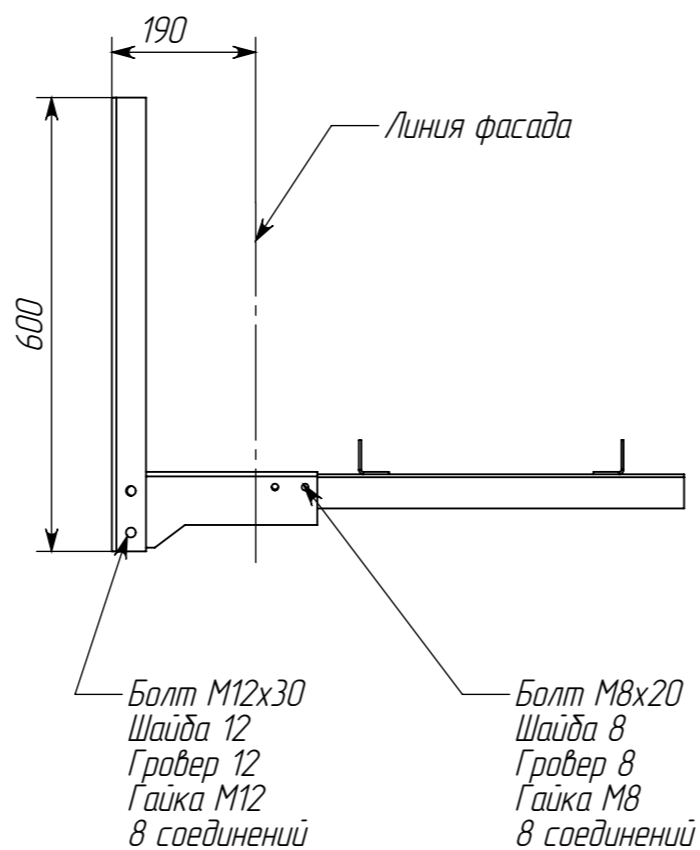
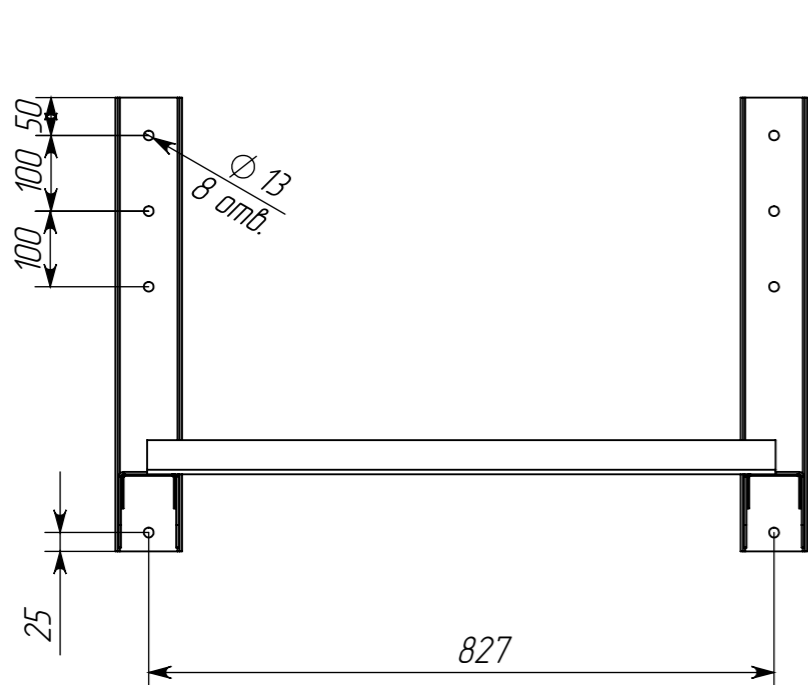
Болт M6x16  
Шайба 6  
Гайка M6 самоконтр.  
6 соединений

Инд. № подл. Подпись и дата  
Взам. инв. № Инв. № дубл. Подпись и дата

1. Покрытие: порошковое RAL
2. Сборка корзины и кронштейна - оцинкованный крепе
3. Поставляется в разобранном виде
4. Рассматривать с листами 2 и 3.

|      |  |  |  |  |  |  |  |  |  |  |
|------|--|--|--|--|--|--|--|--|--|--|
| Утв. |  |  |  |  |  |  |  |  |  |  |
|      |  |  |  |  |  |  |  |  |  |  |
|      |  |  |  |  |  |  |  |  |  |  |
|      |  |  |  |  |  |  |  |  |  |  |
|      |  |  |  |  |  |  |  |  |  |  |
|      |  |  |  |  |  |  |  |  |  |  |
|      |  |  |  |  |  |  |  |  |  |  |
|      |  |  |  |  |  |  |  |  |  |  |
|      |  |  |  |  |  |  |  |  |  |  |
|      |  |  |  |  |  |  |  |  |  |  |

| ПОЗИЦИЯ | Обозначение     | Наименование                      | К-ВО |
|---------|-----------------|-----------------------------------|------|
| 1       | ШП-фКПГ-1.2.н.о | Швеллер правый                    | 1    |
| 2       | ШЛ-фКПГ-1.2.н.о | Швеллер левый                     | 1    |
| 3       | ШО-фКПГ         | Опорный швеллер                   | 2    |
| 4       | УО-1            | Уголок опорный                    | 2    |
| 5       | ШУ-ф190КПГ      | Упорный швеллер                   | 2    |
| 6       |                 | Гайка М12.5 ГОСТ Р 5915-70        | 8    |
| 7       |                 | Болт М8х20.56.Ст.35 ГОСТ 7798-70  | 12   |
| 8       |                 | Болт М12х30.56.Ст.35 ГОСТ 7798-70 | 8    |
| 9       |                 | Гайка М8.8 ГОСТ ISO 7040          | 4    |
| 10      |                 | Гайка М8.8 ГОСТ Р 50273-92        | 8    |
| 11      |                 | Шайба А.12 ГОСТ 11371-78          | 8    |
| 12      |                 | Гровер 12 ГОСТ 6402-70            | 12   |
| 13      |                 | Гровер 8 ГОСТ 6402-70             | 8    |
| 14      |                 | Шайба А.8 ГОСТ 11371-78           | 12   |



1. Покрытие: порошковое RAL
2. Сборка кронштейна - оцинкованный крепеж
3. Поставляется в разобранном виде
4. Рассматривать с листами 1 и 3.

- Болт М8х20  
Шайба 8  
Гайка М8 самоконтр  
4 соединения

Инд. № подл.

Подпись и дата

Взам. инв. №

Инв. № дубл.

Подпись и дата

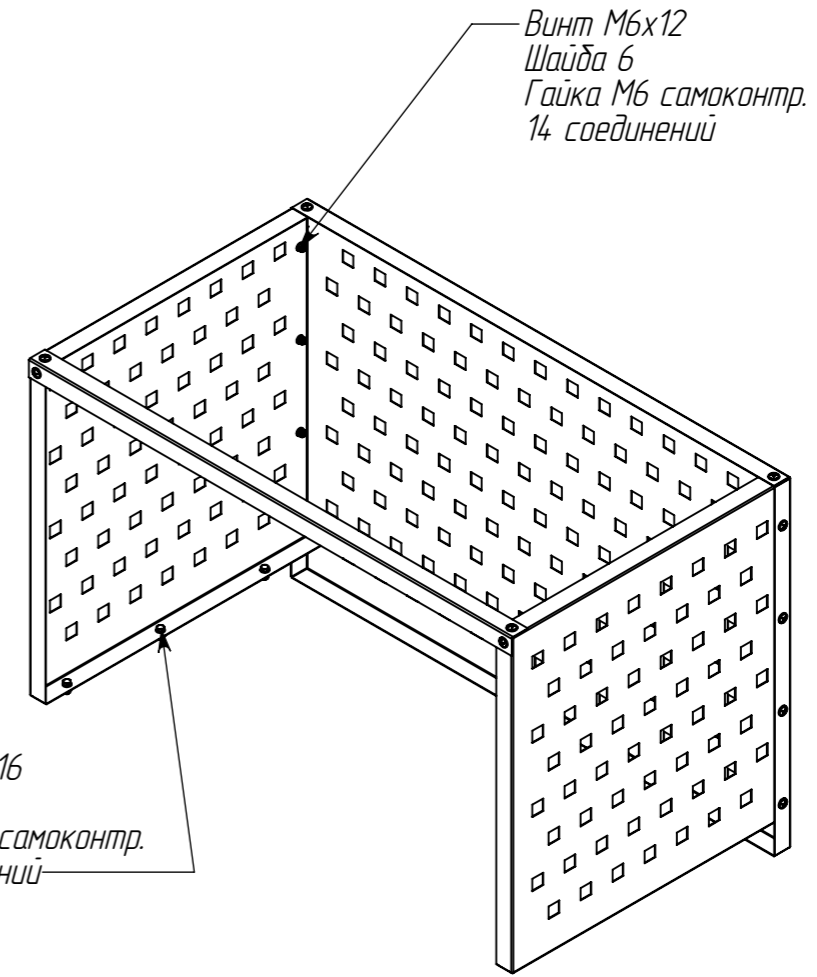
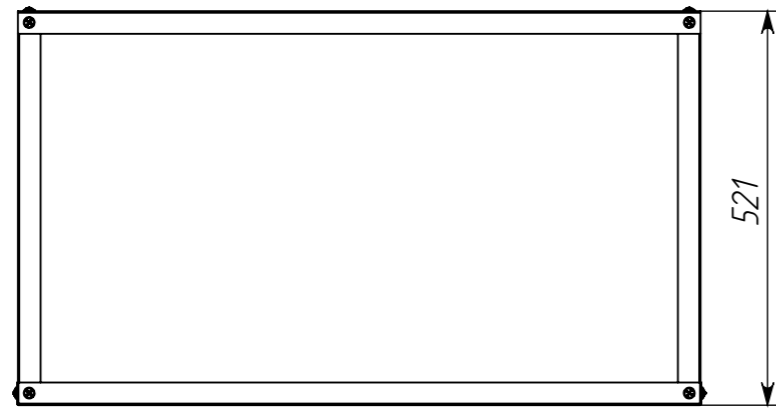
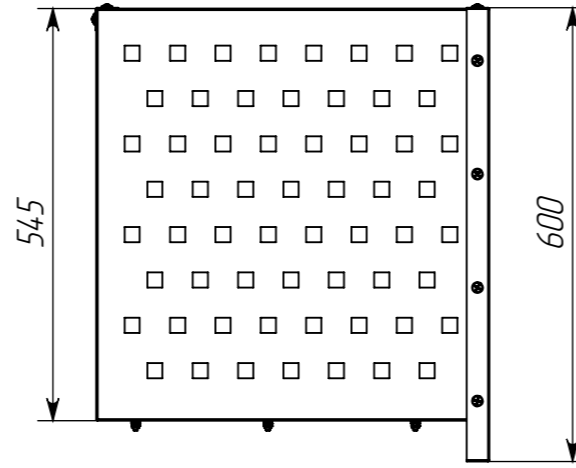
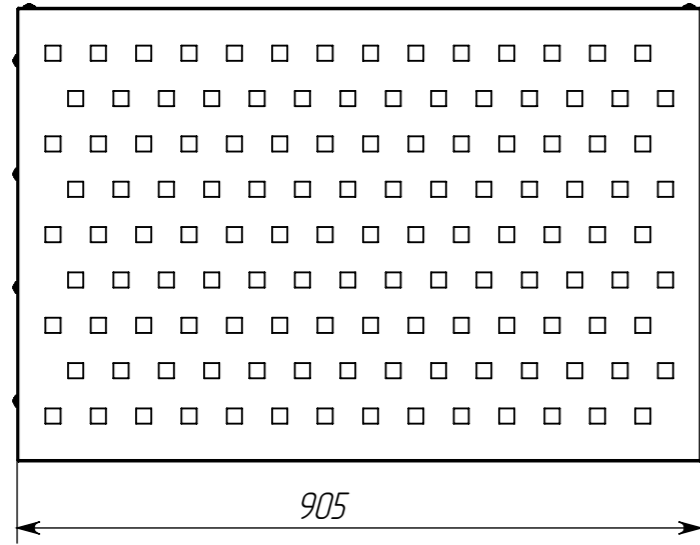
|      |  |  |  |  |  |  |  |  |  |
|------|--|--|--|--|--|--|--|--|--|
| Утв. |  |  |  |  |  |  |  |  |  |
|      |  |  |  |  |  |  |  |  |  |
|      |  |  |  |  |  |  |  |  |  |
|      |  |  |  |  |  |  |  |  |  |
|      |  |  |  |  |  |  |  |  |  |
|      |  |  |  |  |  |  |  |  |  |

Кронштейн  
ф190КПГ-1

Копировал

Формат А3

| ПОЗИЦИЯ | Обозначение | Наименование               | К-ВО |
|---------|-------------|----------------------------|------|
| 1       | ПП-1.600    | Панель передняя            | 1    |
| 2       | БЛ-545.1    | Панель левая               | 1    |
| 3       | БР-545.1    | Панель правая              | 1    |
| 4       | УЗ-1        | Уголок задний              | 1    |
| 5       |             | Болт М6х16.56 ГОСТ 7798-70 | 6    |
| 6       |             | Винт М6х12.56 DIN 967      | 14   |
| 7       |             | Гайка М6.5 DIN 985         | 20   |
| 8       |             | Шайба А.6 ГОСТ 11371-78    | 26   |



Болт М6х16  
Шайба 6  
Гайка М6 самоконтр.  
6 соединений

1. Покрытие: порошковое RAL
2. Сборка корзины - оцинкованный крепеж
3. Поставляется в разобранном виде
4. Рассматривать с листами 1 и 2.

Инв. № подл.

Подпись и дата

Взам. инв. №

Инв. № дубл.

Подпись и дата

|  |  |  |  |  |  |
|--|--|--|--|--|--|
|  |  |  |  |  |  |
|  |  |  |  |  |  |
|  |  |  |  |  |  |
|  |  |  |  |  |  |
|  |  |  |  |  |  |
|  |  |  |  |  |  |
|  |  |  |  |  |  |
|  |  |  |  |  |  |
|  |  |  |  |  |  |
|  |  |  |  |  |  |
|  |  |  |  |  |  |
|  |  |  |  |  |  |
|  |  |  |  |  |  |
|  |  |  |  |  |  |
|  |  |  |  |  |  |
|  |  |  |  |  |  |
|  |  |  |  |  |  |
|  |  |  |  |  |  |
|  |  |  |  |  |  |
|  |  |  |  |  |  |