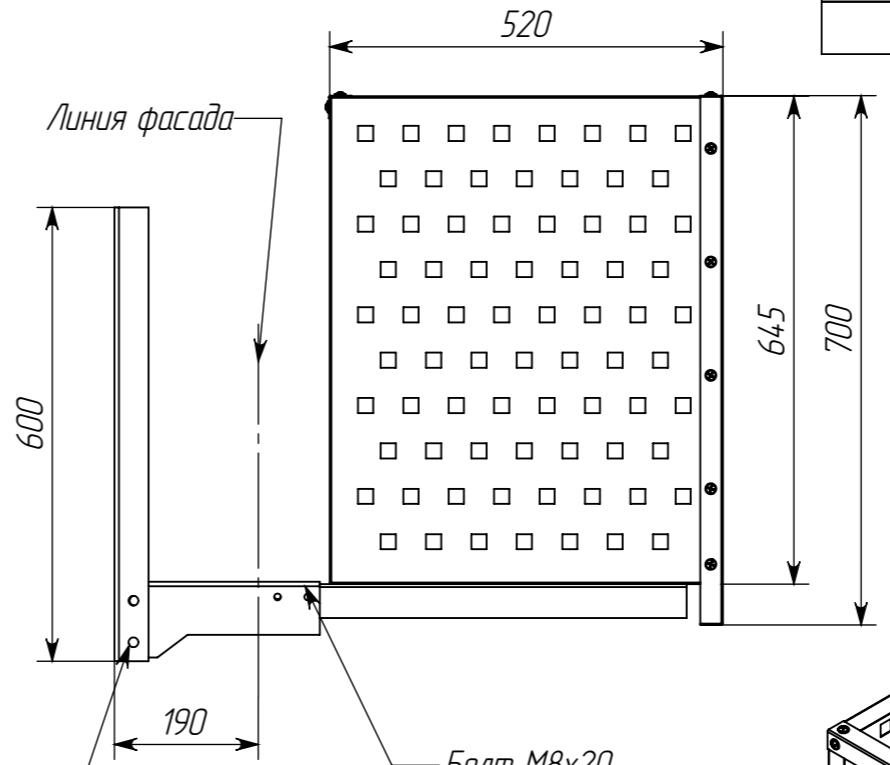
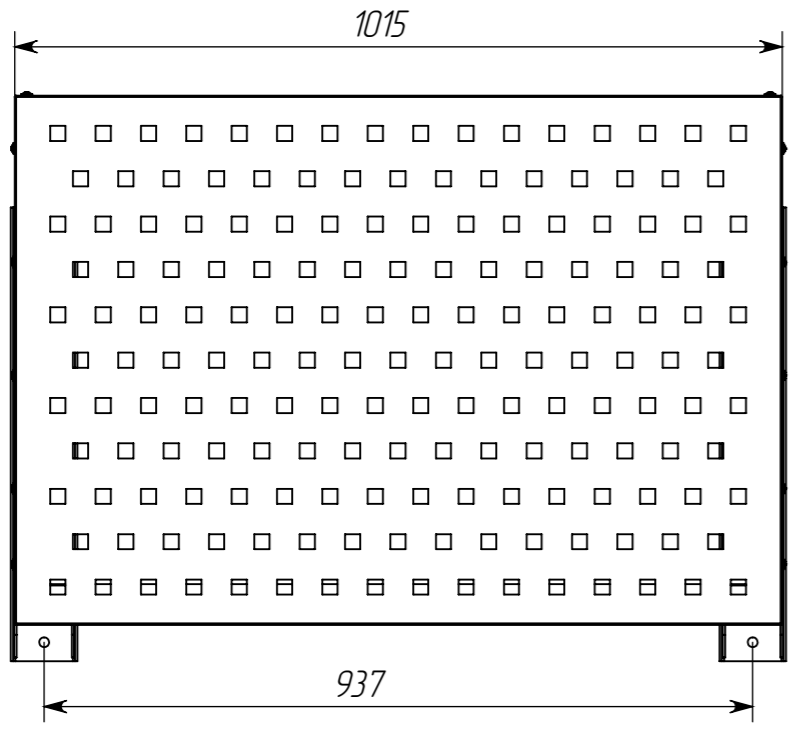


Позиция	Обозначение	Наименование	Кол-во
1	КДК-2.700-Qv	Корзина	1
2	φ190КПГ-2	Кронштейн	1

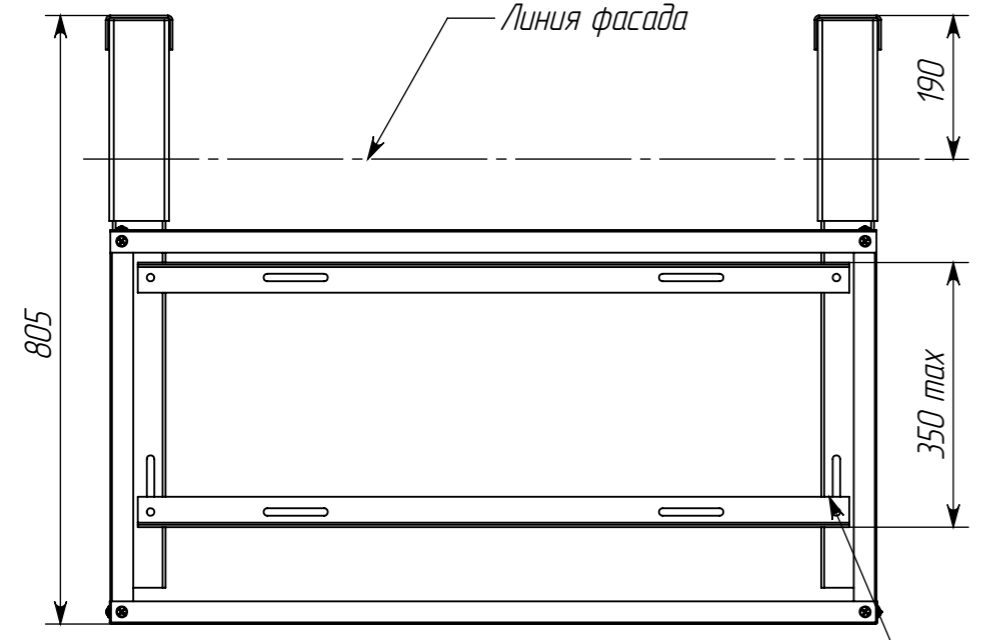


Линия фасада

Винт М6х12
Шайба 6
Гайка М6 самоконтр.
16 соединений

Болт М12х30
Шайба 12
Гровер 12
Гайка М12
8 соединений

Болт М8х20
Шайба 8
Гровер 8
Гайка М8
8 соединений



Линия фасада

Болт М6х16
Шайба 6
Гайка М6 самоконтр.
6 соединений

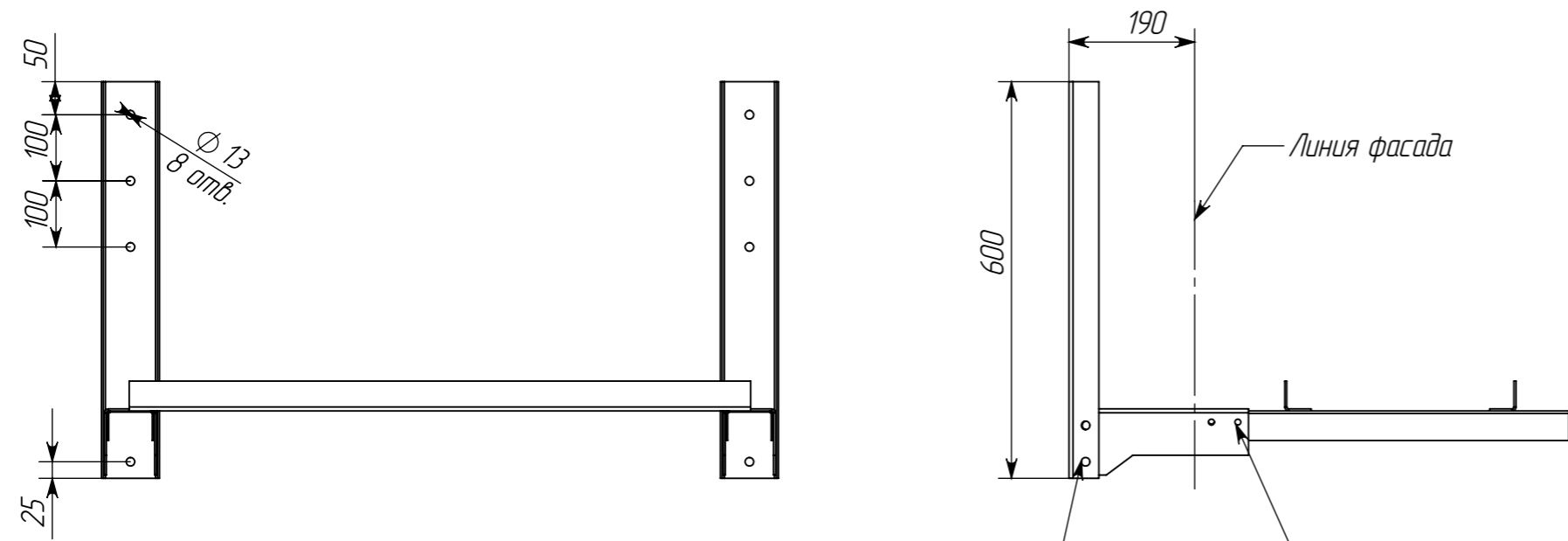
Болт М8х20
Шайба 8
Гайка М8 самоконтр.
4 соединения

1. Покрытие: порошковое RAL
2. Сборка корзины и кронштейна – оцинкованный крепеж
3. Поставляется в разобранном виде
4. Рассматривать с листами 2 и 3.

Утв.										

Инв. № подл. | Подпись и дата | Взам. инв. № | Инв. № дубл. | Подпись и дата

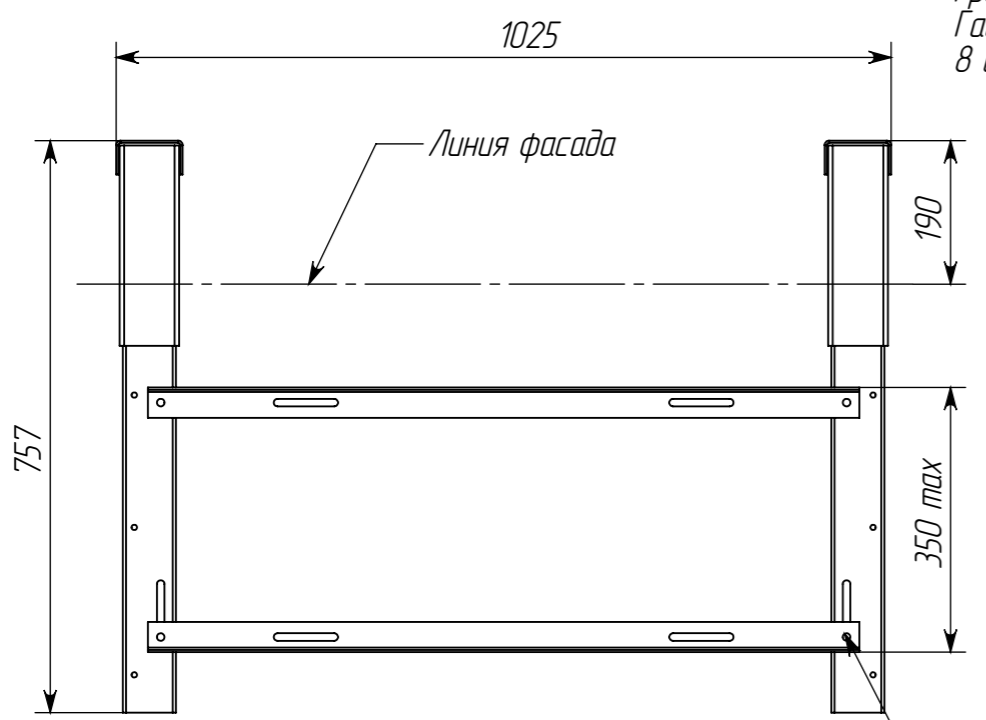
ПОЗИЦИЯ	Обозначение	Наименование	К-ВО
1	ШП-фКПГ-1.2.н.о	Швеллер правый	1
2	ШЛ-фКПГ-1.2.н.о	Швеллер левый	1
3	ШО-фКПГ	Опорный швеллер	2
4	УО-2	Уголок опорный	2
5	ШЧ-ф190КПГ	Упорный швеллер	2
6		Гайка M12.5 ГОСТ Р 5915-70	8
7		Болт M8x20.56.Ст.35 ГОСТ 7798-70	12
8		Болт M12x30.56.Ст.35 ГОСТ 7798-70	8
9		Гайка M8.8 ГОСТ ISO 7040	4
10		Гайка M8.8 ГОСТ Р 50273-92	8
11		Шайба A.12 ГОСТ 11371-78	8
12		Гровер 12 ГОСТ 6402-70	12
13		Гровер 8 ГОСТ 6402-70	8
14		Шайба A.8 ГОСТ 11371-78	12



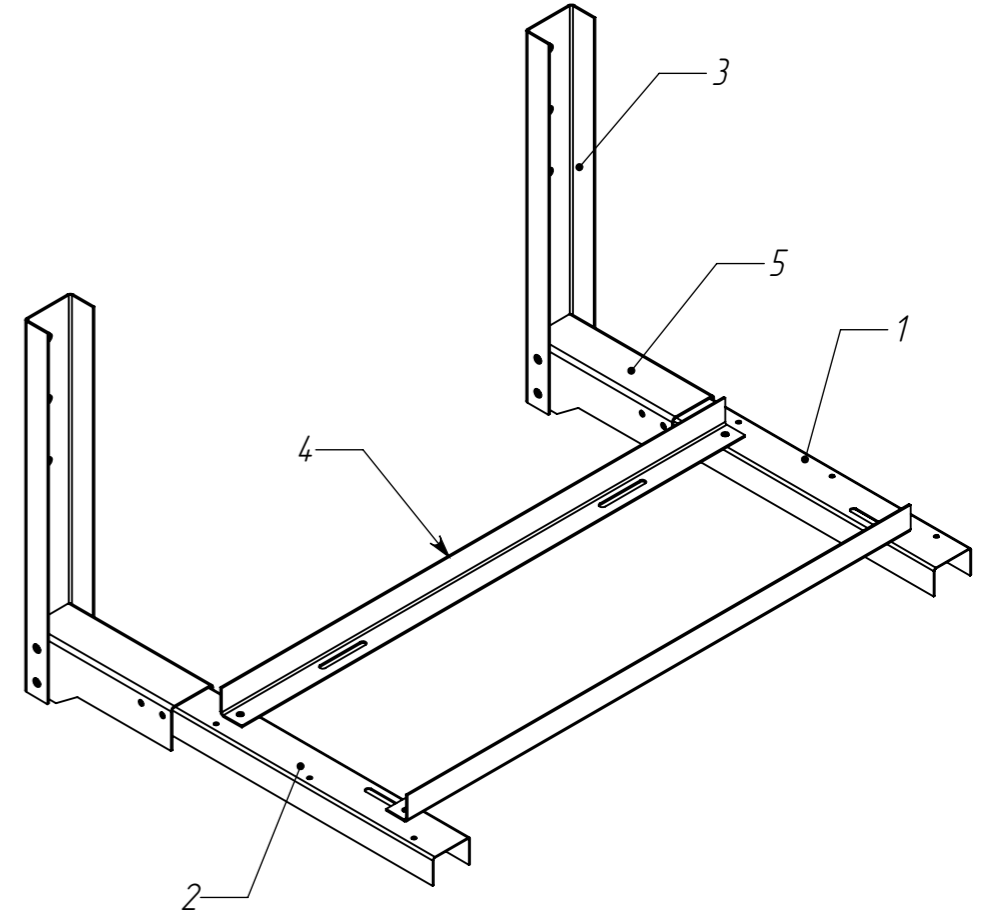
Линия фасада

Болт M8x20
Шайба 8
Гровер 8
Гайка M8
8 соединений

Болт M12x30
Шайба 12
Гровер 12
Гайка M12
8 соединений



Болт M8x20
Шайба 8
Гайка M8 самоконтр
4 соединения

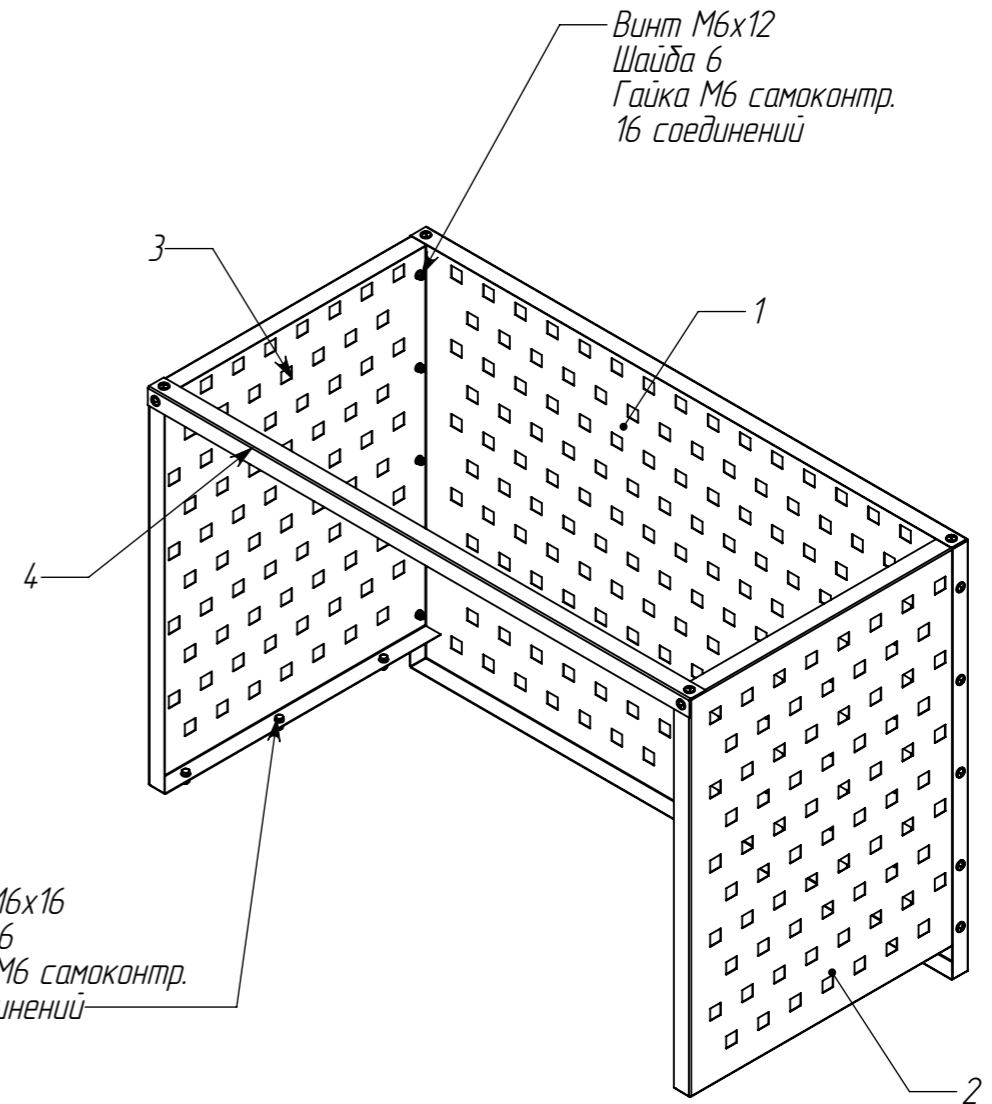
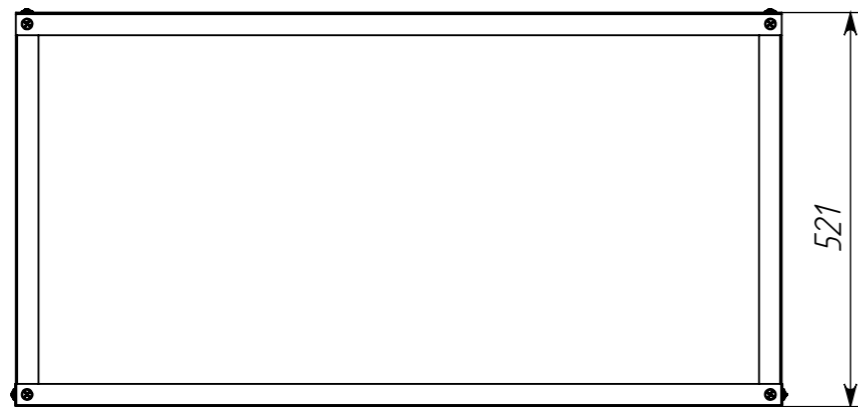
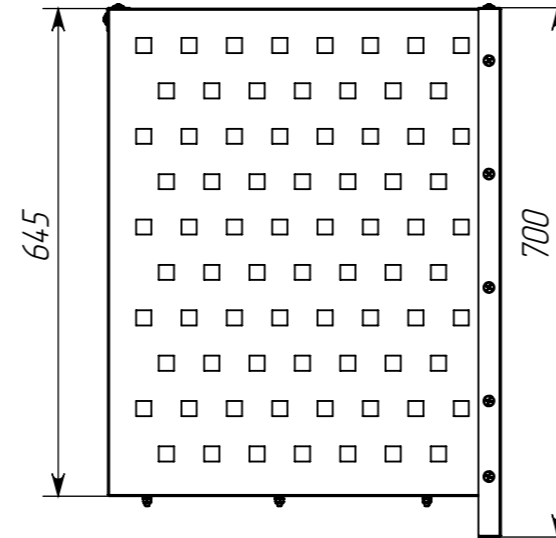
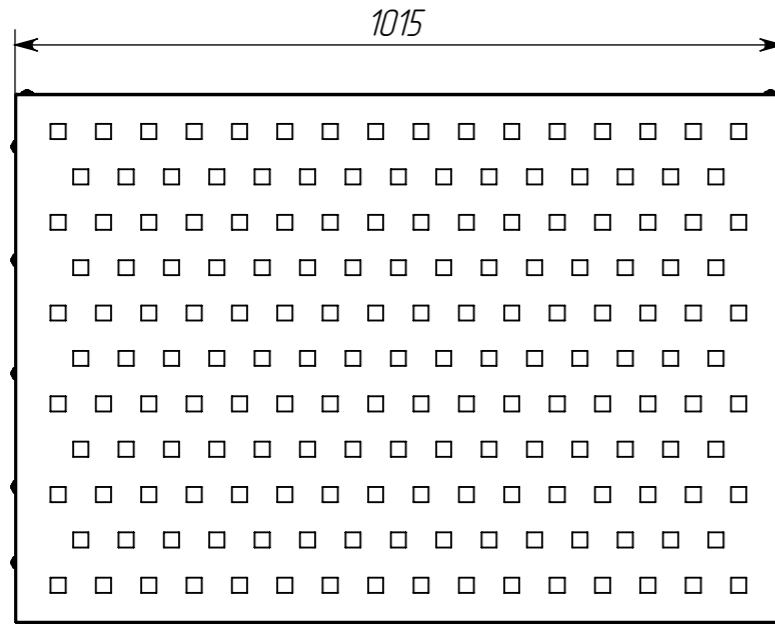


1. Покрытие: порошковое RAL
2. Сборка кронштейна - оцинкованный крепеж
3. Поставляется в разобранном виде
4. Рассматривать с листами 1 и 3.

Инд. № подл. Подпись и дата
Взам. инв. № Инв. № дубл. Подпись и дата

												Масштаб	

ПОЗИЦИЯ	Обозначение	Наименование	К-ВО
1	ПП-2.700	Панель передняя	1
2	БЛ-645.497	Панель левая	1
3	БП-645.497	Панель правая	1
4	УЗ-2	Уголок задний	1
5		Болт М6x16.56 ГОСТ 7798-70	6
6		Винт М6x12.56 DIN 967	16
7		Гайка М6.5 DIN 985	22
8		Шайба А.6 ГОСТ 11371-78	28



1. Покрытие: порошковое RAL
2. Сборка корзины - оцинкованный крепеж
3. Поставляется в разобранном виде
4. Рассматривать с листами 1 и 2.

Инв. № подл. | Подпись и дата | Взам. инв. № | Инв. № дубл. | Подпись и дата