

КОММЕРЧЕСКОЕ ПРЕДЛОЖЕНИЕ

Двухсторонний световой скроллер

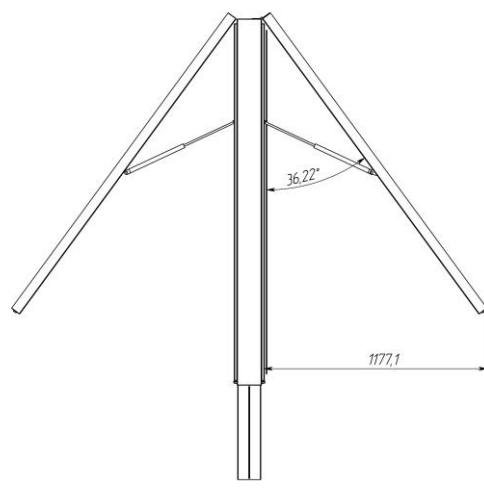
Современный корпус скроллера, выполнен из алюминиевого профиля высокого качества, закрепленного на усиленный стальной каркас прочности, который обеспечивает коробу высокую жесткость.

Для подсветки рекламного баннера используется светодиодная энергосберегающая лента. Скроллер уличного исполнения защищен от попадания влаги внутрь короба. Рамки рекламного щита с установленными вандалоустойчивыми, закаленными стеклами, легко открываются для обслуживания, благодаря двум газовым лифтам.

- Корпус: сталь 1,6 мм. Использование уличное. Тип – напольный.
- Тип окраски – порошковая; цвет конструкции может быть выбран заказчиком по каталогу RAL.
- Внутренняя электропроводка выполнена в соответствии с международными стандартами;
- Запирается короб на тубулярный замок с ригельной запорной системой;
- Высокая степень влагозащиты (IP55);
- Эксплуатация в температурном диапазоне - от - 40 до + 50 С;
- Газовые лифты 2шт.



Габаритные размеры (В*Ш*Г): 2440*1340*240 мм.
Размер опоры (В*Ш*Г): 500*603*123мм.
Рекламное поле (В*Ш): 1800*1200мм.
Вес: 125 кг.
Стандартное окрашивание: RAL 9003 (белый), RAL 9005 (черный)



Розничная цена – 104 500 рублей.

Опт: 5 шт. - 3%, 10 шт. - 9%.

Дополнительные опции (Устанавливаются по желанию заказчика, оплачиваются дополнительно):

Индивидуальное окрашивание

5 000 рублей.

Скроллерная система (механизм, осуществляющий смену изображений).

65 000 рублей

Срок производства 35-40 рабочих дней.

*Стоимость указана без НДС в связи с применением УСН.

****Доставка оплачивается Покупателем самостоятельно, при получении**